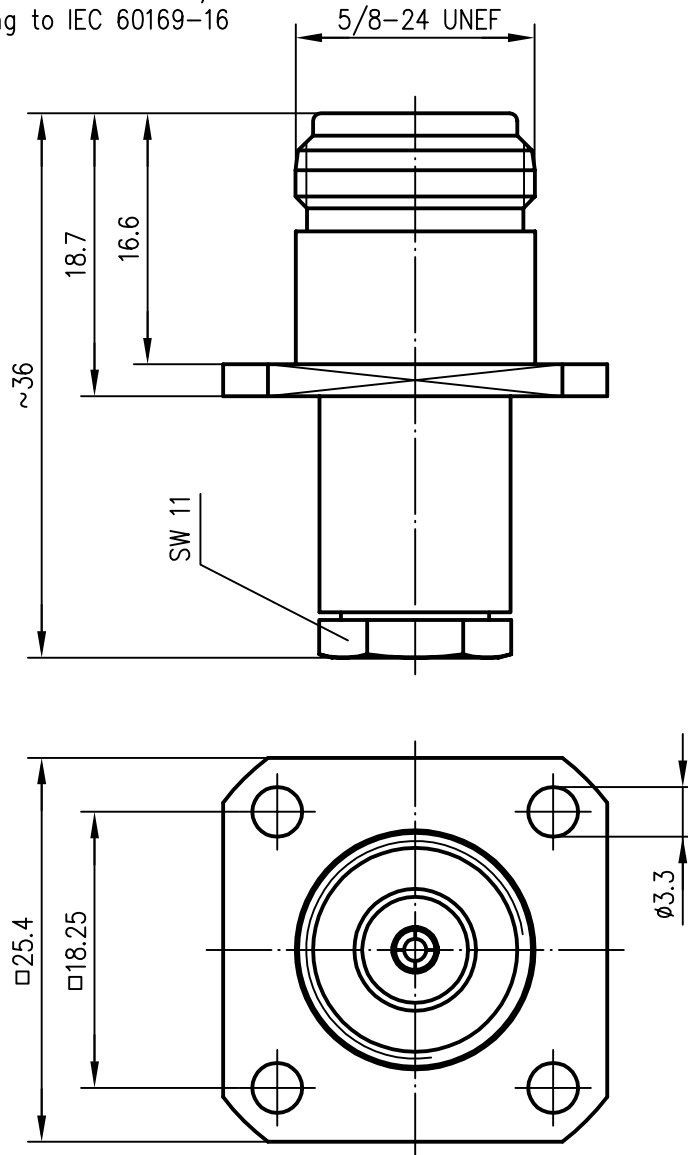

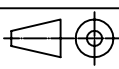


Anschlussmaße nach IEC 60169-16 /
 dimensions according to IEC 60169-16



Innenleiter / inner conductor	CuBe2	Cu2Ag5
Außenleiter / outer conductor	CuZn39Pb3	CuSnZn3
sonstige Metallteile / other metal parts	CuZn39Pb3	CuSnZn3
Isolierung / insulator	PTFE	
Dichtung / gasket	MVQ	
für Kabel / for cable	RG-303/U; RG-141A/U-1	
Montage / assembly	B05/Z08	

				1993	Datum/date	Name/name	Werkstoff/ material
				gez./drawn	21.07.	Poe	
				gepr./appr.	22.07.93	Bey	Oberfläche/ finish
				Norm/stand.			
				Maßstab/scale	Benennung/title		
				2:1	N-Kabeleinbaubuchse mit Flansch N-Bulkhead Jack with Flange		
				untol. Maße/ dim. without tolerances according to	Untert./doc.type	Zeichnungsnr./drawing no.	
				K	J01021A0113		 Maße/dimensions: mm
Änd./rev. Index	Änderungsmittteilung/ revision code	Datum/ date	Name/ name	Ersatz für/ replaces			Original: DIN A4